

BEND IT

beyond your expectation

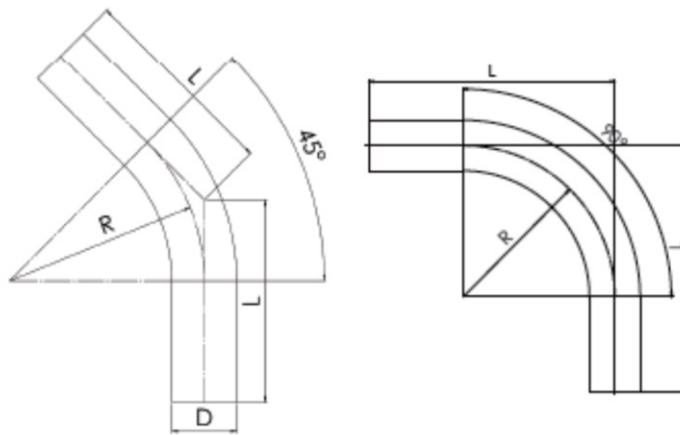
HDPE Pipes & Fittings

Fabricated Pipes & Fittings

2.3.3 Fabricated Fittings

Seamless Bends - 45° and 90°

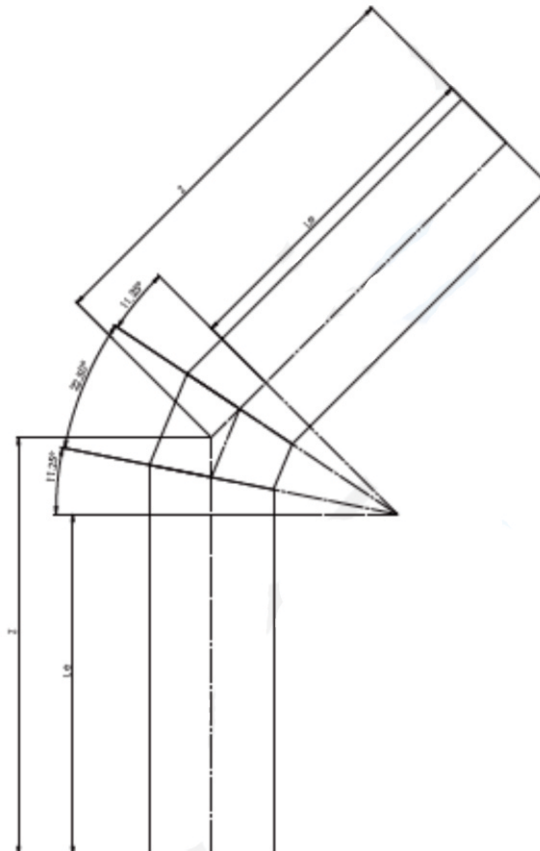
OD D (mm)	R (mm)	45 Deg L (mm)	90 Deg L (mm)
110	330	345	535
125	375	360	580
140	420	380	625
160	480	405	685
180	540	430	745
200	600	455	805
225	675	485	880
250	750	515	955
280	840	555	1045
315	945	585	1150
355	1065	645	1270
400	1200	705	1405
450	1350	765	1555
500	1500	830	1705



Minimum of SDR 11 for smaller sizes.
Minimum of SDR 17 for sizes 160mm and greater.

Segmented Bends 45 Degree Bend

Diameter (d)	Radius	Z
50	75	220
63	95	280
75	113	330
90	135	400
110	165	370
125	188	400
140	210	430
160	240	470
180	270	510
200	300	550
225	338	600
250	375	650
280	420	710
315	472	620
355	532	680
400	600	760
450	675	900
500	750	900
560	840	950
630	945	1100



BEND IT

beyond your expectation

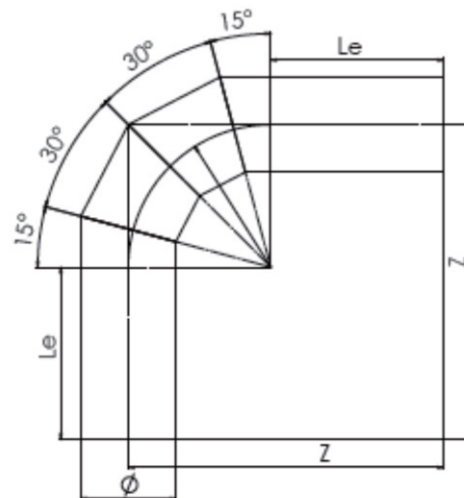
HDPE Pipes & Fittings

90 Degree

Diameter (d)	Radius	Z
50	75	220
63	95	280
75	113	330
90	135	400
110	165	370
125	188	400
140	210	430
160	240	470
180	270	510
200	300	550
225	338	600
250	375	650
280	420	710
315	472	620
355	532	680
400	600	760
450	675	1300
500	750	1400
560	840	1150
630	945	1300



Fabricated Pipes & Fittings



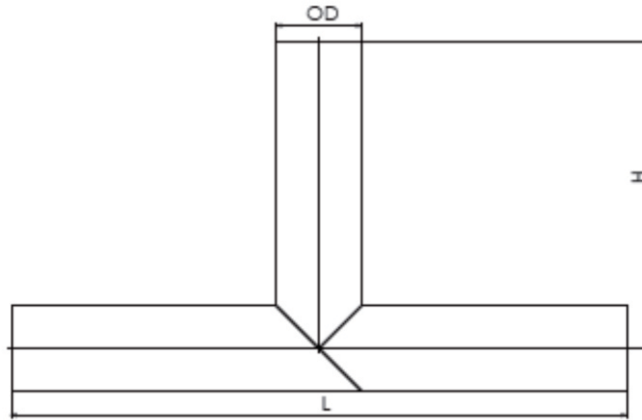
BEND IT

beyond your expectation

HDPE Pipes & Fittings

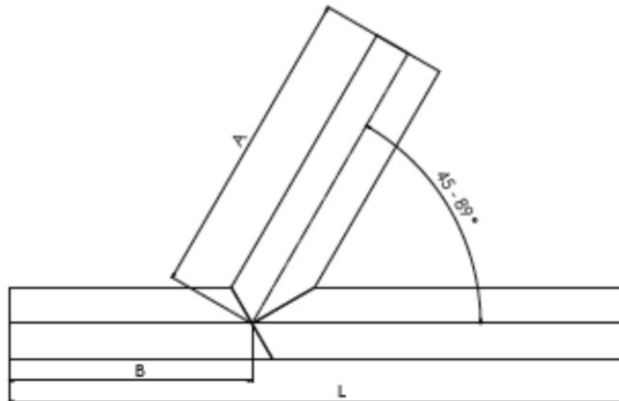
Tees

OD D (mm)	H (mm)	L (mm)
50	150	300
63	150	300
75	400	800
90	400	800
110	400	800
125	400	800
140	400	800
160	400	800
180	400	800
200	450	900
225	450	900
250	450	900
280	450	900
315	650	1300
355	650	1300
400	650	1300
450	850	1700
500	850	1700
560	900	1800
630	900	1800



Lateral plain ended

OD D (mm)	A (mm)	B (mm)	L (mm)
50	200	150	400
63	200	150	400
75	475	370	950
90	475	370	950
110	475	370	950
125	475	370	950
140	475	370	950
160	475	370	950
180	875	530	1350
200	875	530	1350
225	875	530	1350
250	875	530	1350
280	900	700	1800
315	900	700	1800
355	900	700	1800
400	900	700	1800
450	1100	870	2200
500	1100	870	2200
560	1200	950	2400
630	1200	950	2400



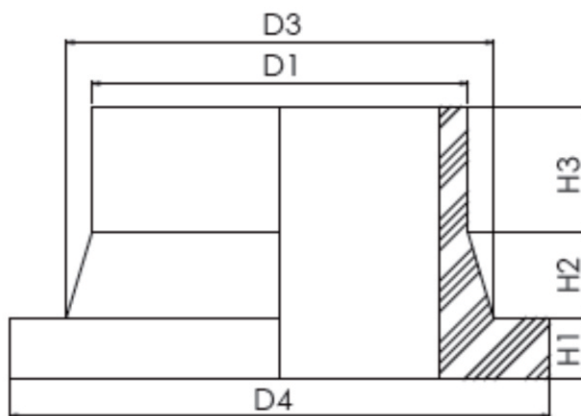
Fabricated Pipes & Fittings

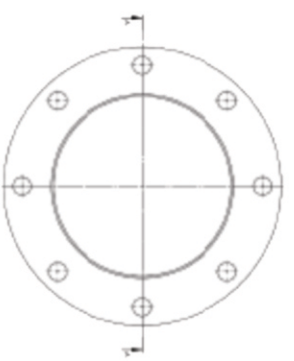
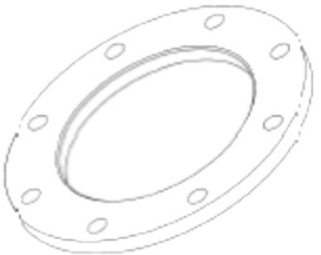


Fabricated Pipes & Fittings

2.3.4 HDPE Stubs

Pipe OD	D3	D4	h1	h2	h3	z1	D
20	27	45	7	13	30	50	95
25	33	56	9	13	28	50	105
32	40	65	10	13	27	50	15
40	50	73	11	15	24	50	140
50	61	82	12	15	23	50	50
63	75	98	14	20	16	50	165
75	89	110	16	20	14	50	185
90	105	129	17	20	43	80	200
110	125	158	18	25	37	80	220
125	132	158	25	20	35	80	220
140	155	188	25	28	27	80	250
160	175	212	25	28	27	80	285
180	180	212	30	30	20	80	285
200	232	268	32	40	28	100	340
225	235	268	32	30	38	100	340
250	285	320	35	40	25	100	395
280	291	320	35	30	35	100	395
315	335	370	35	40	25	100	445
355	373	430	40	40	40	120	505
400	427	482	46	45	29	120	565
450	514	540	60	60	10	120	670
500	530	585	60	50	10	120	670
560	615	645	60	60	10	120	780
630	642	685	60	40	20	120	780





Fabricated Pipes & Fittings

Flanges

PIPE OD	SABS 11231000/3						SABS 11231600/3								
	DIMENSIONS			BOLTS			DIMENSIONS			BOLTS					
D	d1	b	PCD (k)	Qty	d2	P-P	P-S	D	d1	b	PCD (k)	Qty	d2	P-P	P-S
20	95	30	10	65	4	M12	65	95	30	10	65	4	M12	65	50
25	105	38	10	75	4	M12	65	105	38	10	75	4	M12	65	50
32	115	45	10	85	4	M12	65	115	45	10	85	4	M12	65	50
40	140	52	10	100	4	M16	80	140	52	10	100	4	M16	80	60
50	150	63	10	110	4	M16	80	150	63	10	110	4	M16	80	60
63	165	74	12	125	4	M16	90	165	74	12	125	4	M16	90	65
75	185	86	12	145	4	M16	90	185	86	12	145	4	M16	90	65
90	200	103	12	160	8	M16	90	200	103	14	160	8	M16	90	65
110	220	136	12	180	8	M16	100	220	136	14	180	8	M16	100	70
125	220	136	12	180	8	M16	120	220	136	14	180	8	M16	120	80
140	250	158	14	210	8	M16	120	250	158	16	210	8	M16	120	90
160	285	190	16	240	8	M20	130	285	190	18	240	8	M20	130	90
180	285	190	16	240	8	M20	140	285	190	18	240	8	M20	140	100
200	340	237	18	295	8	M20	140	340	237	22	295	12	M20	150	100
225	340	237	20	295	8	M20	150	340	237	22	295	12	M20	160	120
250	395	279	18	350	12	M20	160	405	279	22	355	12	M24	170	120
280	395	292	20	350	12	M20	160	405	292	25	355	12	M24	170	130
315	445	330	22	400	12	M20	190	460	330	28	410	12	M24	190	140
355	505	376	25	460	16	M20	190	520	376	30	470	16	M24	200	150
400	565	430	25	515	16	M24	210	580	430	35	525	16	M24	240	170
450	615	476	30	565	20	M24	240	640	476	40	585	20	M24	250	180
500	670	533	30	620	20	M24	240								
560	730	592	35	675	20	M24	240								
630	835	662	36	725	20	M24	260								
710	895	737	40	840	24	M24	250								
800	1015	840	45	950	24	M30	280								
900	1115	942	50	1050	28	M30	310								
1000	1230	1045	55	1160	28	M30	340								

